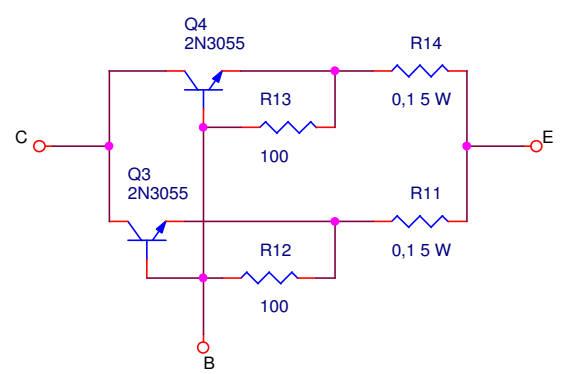


Montaje de transistores para obtener mayor corriente



Title		
J. R Fuente. Alimentación Variable 3 A		
Size A4	Document Number www.tecnofilos.org	Rev 1
Date:	Sunday, December 28, 2008	Sheet 1 of 1