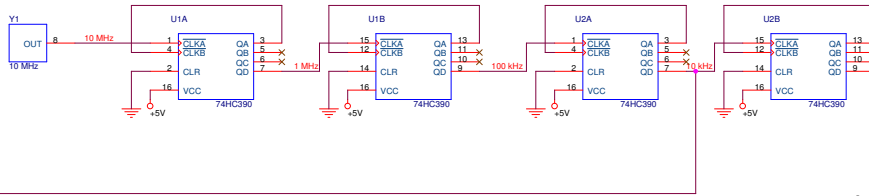
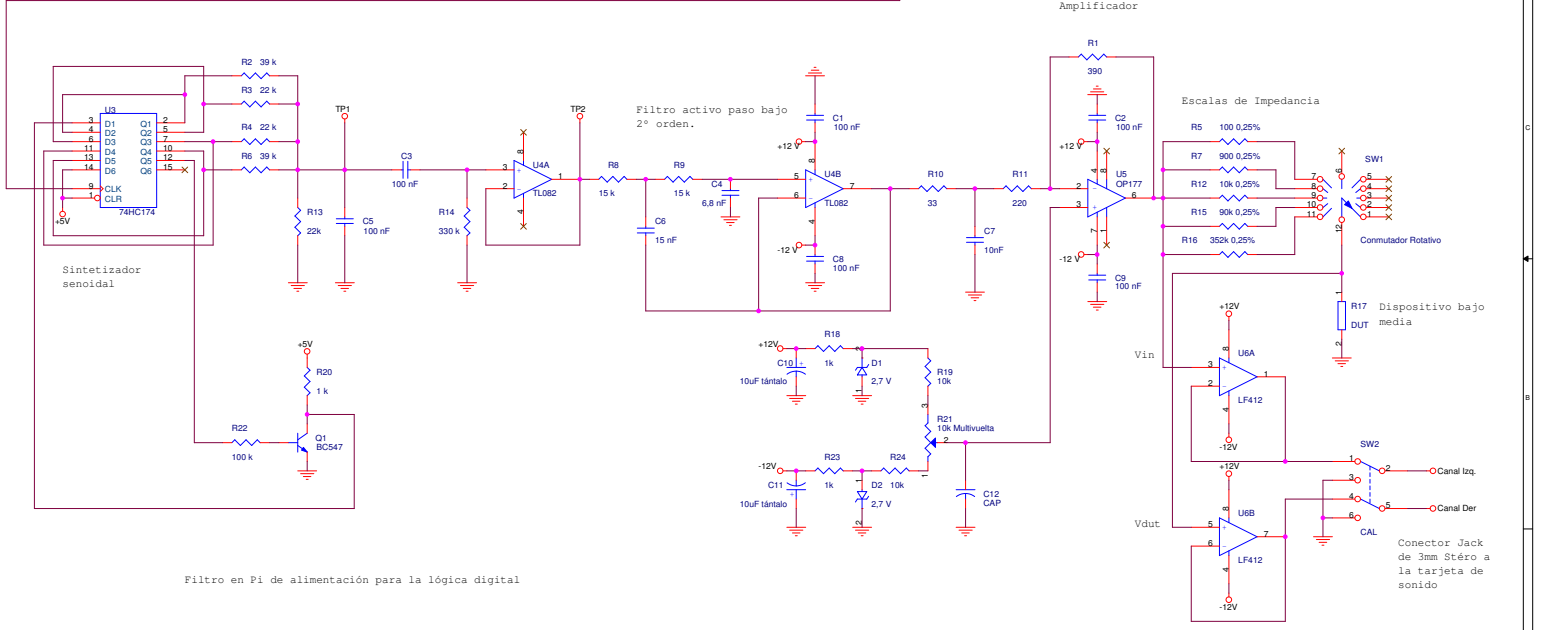


Oscilador DIP8

Base de tiempos

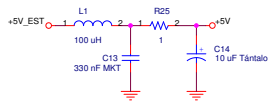


Amplificador



Filtro en Pi de alimentación para la lógica digital

Del estabilizador 7805



Hacia circuiteria digital

Titulo	Medidor de Impedancia Digital	
Size	Document Number	Rev
A3	J.Rubio www.tecnofios.org	1
Date:	Friday, March 19, 2016	Sheet 1 of 1